

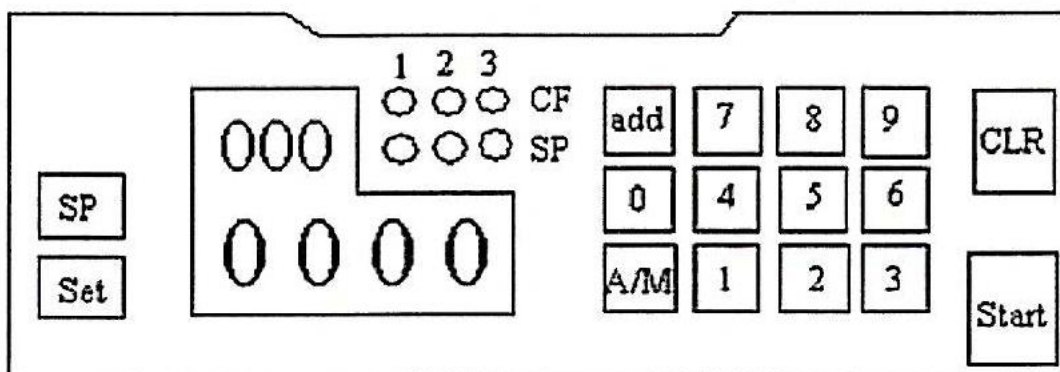


## ANVÄNDARMANUAL DC200 SEDELÄKNARE



- Innan du börjar använda sedelräknaren läs och förstå alla funktionerna.
- Öppningarna på baksidan är till för ventilation för att skydda mot överhettning. Dessa får inte blockeras eller täckas.
- Sedelräknaren ska aldrig placeras nära någon värmekälla.
- Peta aldrig i maskinen med något föremål och spill aldrig vätska över maskinen.
- Vid misstanke om kortslutning så dra ur sladden.

## Kontrollpanel



**SP** = Används för att välja den hastighet du vill räkna med. Finns med 3 steg.

**SET** = Här väljer du hur känslig mot dåliga sedlar, maskinen ska vara. Använd start för att avsluta.

**ADD** = Vid behov av att addera ihop räknade sedlar.

**A/M** = Autostart eller manuell start.

**Siffror** = Använder du till att bunta sedlar.

**Start** = Startar maskinen i manuellt läge.

**CLR** = Tar bort fel meddelanden i display.

### Tips!

Önskar du att återställa fabriksvärden på maskinen så håll SET knappen intryckt i 5 sek så kommer det stå **FUNC** i maskinens display. Detta kan vara en enkel lösning om maskinen börjar krångla.

## Trouble shooting

| <b>Error kod</b> | <b>Anledning</b>           |
|------------------|----------------------------|
| HeII             | Smuts på övre sensor       |
| SEII             | Smuts på nedre sensor      |
| EEII             | Kodningssensor ur funktion |
| LEII             | Vänster sensor ur funktion |
| REII             | Höger sensor ur funktion   |
| OEII             | Annat elektroniskt fel     |
| Edd              | Dubbla sedlar räknade      |
| ECh              | Sedel har fastnat snett    |
| EHF              | Vikt sedel                 |